



面取付タップ下穴用ドリル

MTSドリル シリーズ

工程短縮と工具費半分

加工時間を半分に短縮



MTS-1020



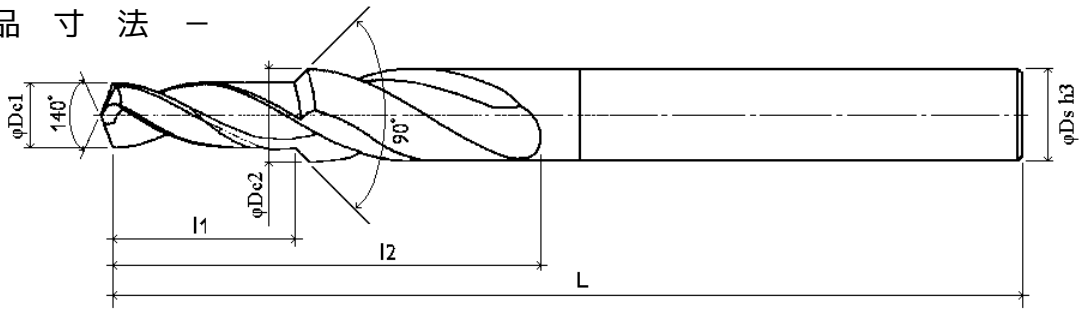
MTS-0816

センター・ドリル・タップ・面取りの4工程を
面取りドリルとタップの2工程で加工完了!



MTS-0612

- 製品寸法 -



型番	φDc1	φDc2	l1	l2	L	タップ寸法	φDs
MTS-0612	5.1	8	12	30	100	M6	8
MTS-0816	6.8	10	16	40	100	M8	10
MTS-1020	8.5	12	20	50	110	M10	12

総発売元

株式会社シーウェーブ

代理店



〒915-0801 福井県越前市家久町105-27
TEL:0778-22-9666(代) FAX:0778-22-9866
<http://www.cw-cut.com>